

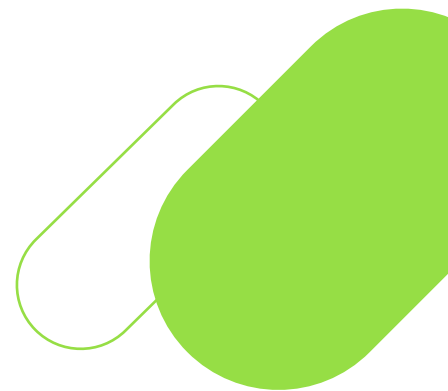
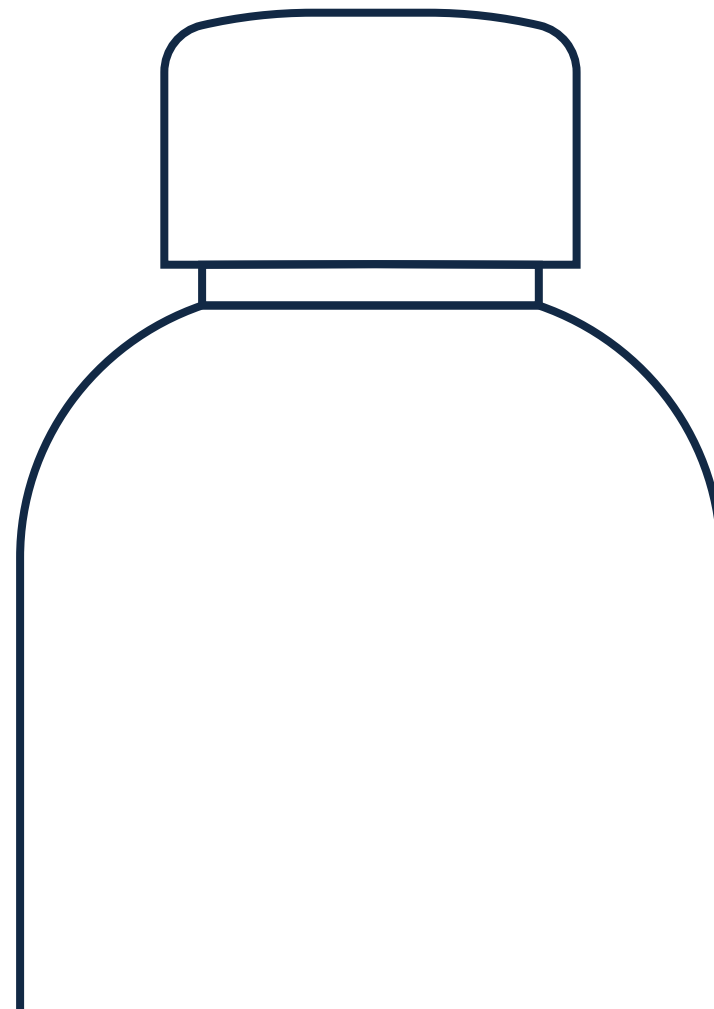
# CATÁLOGO

## FRASCOS E GARRAFAS PET

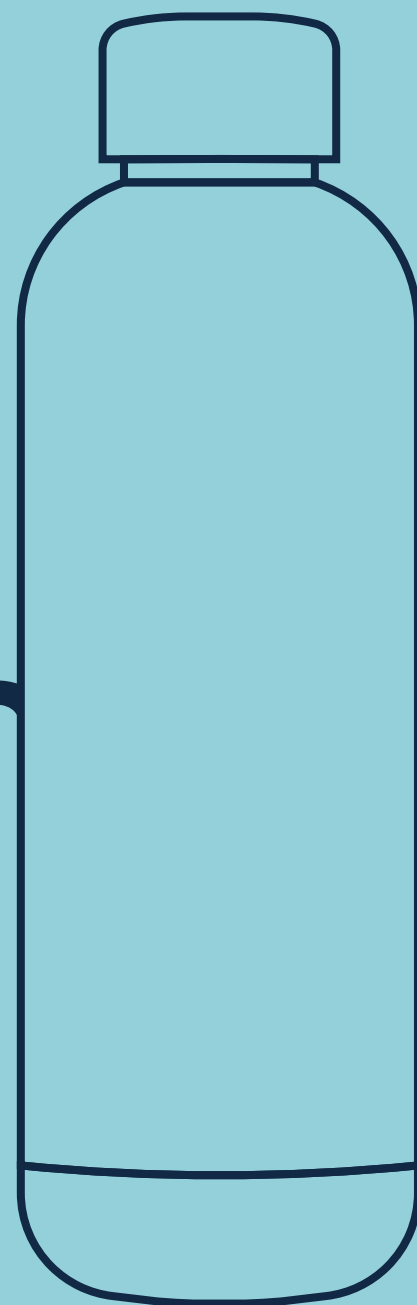
CONECTAR E TRANSFORMAR  
*Esse é o nosso propósito*

**eplast**

     
eplast.com.br



BEM VINDO



Aqui você encontrará uma seleção cuidadosamente escolhida das melhores soluções para atender às suas necessidades.

Oferecemos uma variedade de produtos de alta qualidade que combinam funcionalidade, design e durabilidade para atender aos seus requisitos.

Nosso foco é qualidade, atendendo aos padrões mais exigentes do mercado.

Com mais de 15 anos de experiência no setor de embalagens PET, garantimos que nossos produtos sejam confiáveis, duradouros e capazes de satisfazer suas expectativas.

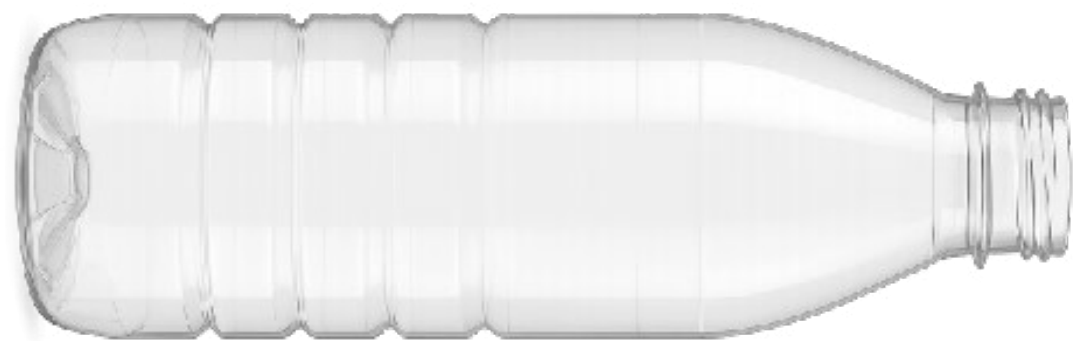
Para obter mais informações sobre nossos produtos, características técnicas, tamanhos disponíveis e opções de personalização, consulte as páginas individuais de cada produto.

# PRODUTOS

Na Eplast, desenvolvemos frascos e garrafas PET com foco em desempenho, segurança e design inteligente. Nossas embalagens são produzidas com resinas de alta pureza, oriundas dos maiores players globais, garantindo transparência superior, resistência mecânica e compatibilidade com diversos segmentos — de bebidas e alimentos a cosméticos, limpeza e saúde.

Com um parque industrial moderno e processos alinhados às boas práticas de fabricação (BPF), operamos em ambientes climatizados, com pressão positiva e sistemas que evitam qualquer risco de contaminação. Nossas linhas de injeção e sopro seguem protocolos rigorosos de controle de qualidade, com rastreabilidade total e padronização dimensional.

Com a Eplast, seu produto se apresenta com mais valor, impacto visual e confiança.



## • Garrafas PET

Qualidade, inovação e confiança para embalagens que valorizam seu produto

eplast

- BEBIDAS
- ALIMENTOS
- COSMÉTICOS
- HIGIENE/LIMPEZA





*energia limpa*



17-33633835

eplast

www.eplast.com.br

# equipe conectada

PARA O SEU MELHOR RESULTADO



*Invista em garrafas sustentáveis!*

RESINA  
**PCR**

FOOD  
GRADE

USE  
REUSE  
RECYCLE

• VALORIZE SUA MARCA COM GARRAFAS 100% RECICLÁVEIS •

A PALAVRA É

TRANSFORMAR



eplast®

CONECTAR E TRANSFORMAR  
*Esse é o nosso propósito*

*Água mineral*

# ÁGUA MINERAL

MATERIAL  
PET

SEGMENTO  
BEBIDAS

PCO  
28mm

PERFIL  
1881

VOLUMETRIA  
510ml  
1500ml

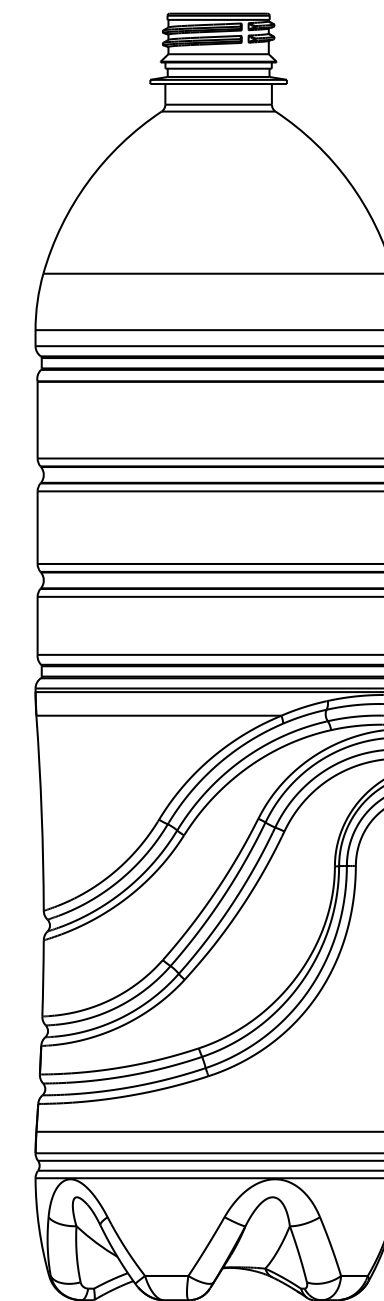
ROTULAGEM  
ADESIVO  
ROLL LABEL  
SLEEVE

eplast®



Para atender demandas específicas, trabalhamos com o desenvolvimento de moldes exclusivos — que podem ser adquiridos mediante negociação, ou o próprio cliente pode fornecer um molde pronto para produção.

Nosso time está à disposição para esclarecer dúvidas e dar todo apoio necessário nesse processo de desenvolvimento.



  
eplast.com.br

## SUCO REDONDO

MATERIAL  
PET

SEGMENTO  
BEBIDAS

PCO  
48mm

PERFIL  
1881

VOLUMETRIA  
5000ml

ROTULAGEM  
ADESIVO

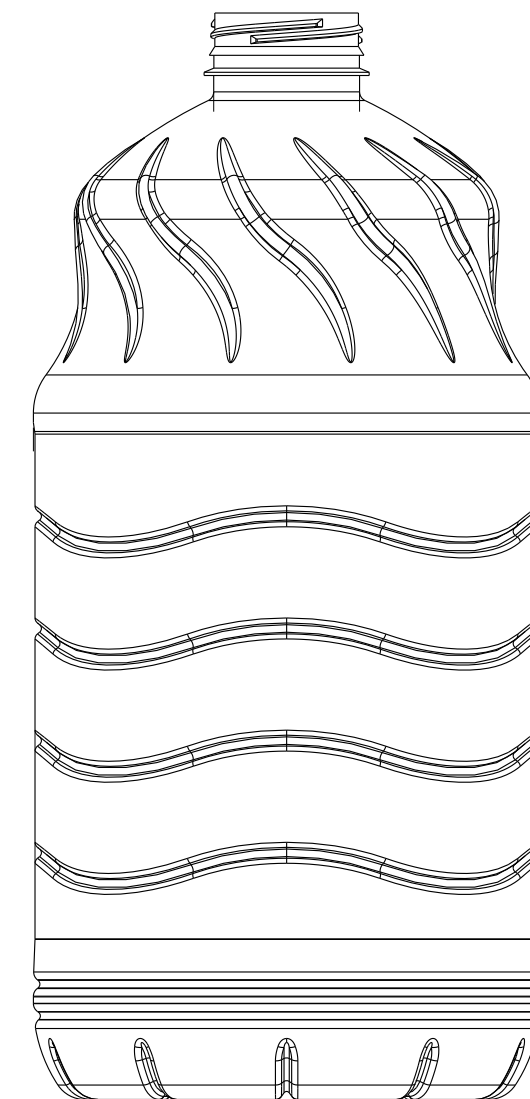
eplast®



5000ML

Para atender demandas específicas, trabalhamos com o desenvolvimento de moldes exclusivos — que podem ser adquiridos mediante negociação, ou o próprio cliente pode fornecer um molde pronto para produção.

Nosso time está à disposição para esclarecer dúvidas e dar todo apoio necessário nesse processo de desenvolvimento.



  
eplast.com.br

## SUCO QUADRADO

MATERIAL  
PET

SEGMENTO  
BEBIDAS

PCO  
48mm

PERFIL  
1881

VOLUMETRIA  
5000ml

ROTULAGEM  
ADESIVO

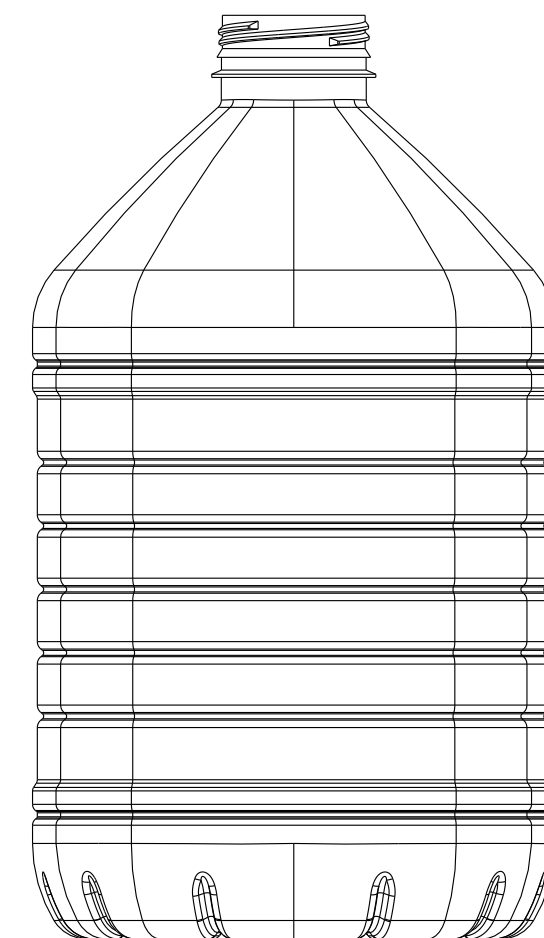
eplast®



Para atender demandas específicas, trabalhamos com o desenvolvimento de moldes exclusivos — que podem ser adquiridos mediante negociação, ou o próprio cliente pode fornecer um molde pronto para produção.

Nosso time está à disposição para esclarecer dúvidas e dar todo apoio necessário nesse processo de desenvolvimento.

5000ML



  
eplast.com.br

eplast®

CONECTAR E TRANSFORMAR  
*Esse é o nosso propósito*

*Sucos*

## SUCO QUADRADO

MATERIAL  
PET

SEGMENTO  
BEBIDAS

PCO  
38mm

PERFIL  
1881

VOLUMETRIA  
300ml

ROTULAGEM  
ADESIVO

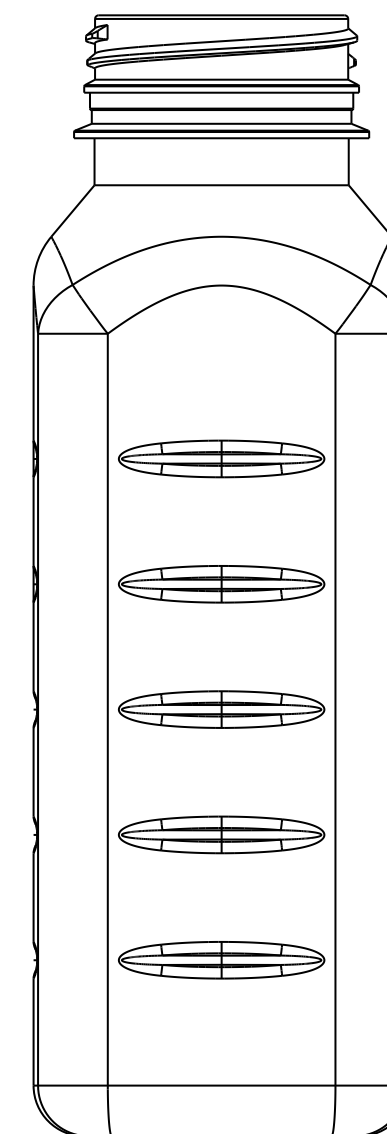
eplast®



Para atender demandas específicas, trabalhamos com o desenvolvimento de moldes exclusivos — que podem ser adquiridos mediante negociação, ou o próprio cliente pode fornecer um molde pronto para produção.

Nosso time está à disposição para esclarecer dúvidas e dar todo apoio necessário nesse processo de desenvolvimento.

300ML



  
eplast.com.br

## SUCO QUADRADO

MATERIAL  
PET

SEGMENTO  
BEBIDAS

PCO  
38mm

PERFIL  
1881

VOLUMETRIA  
900ml

ROTULAGEM  
ADESIVO

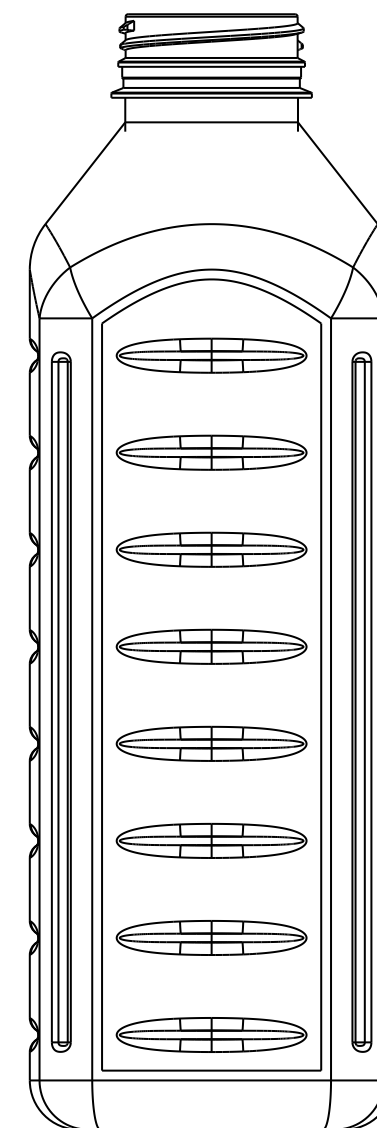
eplast®



Para atender demandas específicas, trabalhamos com o desenvolvimento de moldes exclusivos — que podem ser adquiridos mediante negociação, ou o próprio cliente pode fornecer um molde pronto para produção.

Nosso time está à disposição para esclarecer dúvidas e dar todo apoio necessário nesse processo de desenvolvimento.

900ML



     
eplast.com.br

## SUCO QUADRADO

MATERIAL  
PET

SEGMENTO  
BEBIDAS

PCO  
38mm

PERFIL  
1881

VOLUMETRIA  
1700ml

ROTULAGEM  
ADESIVO

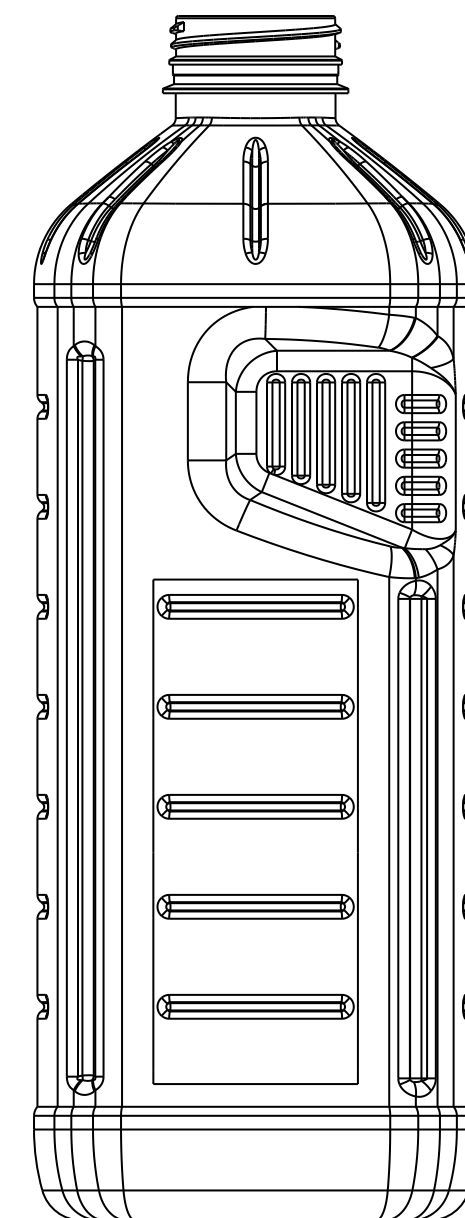
eplast®



Para atender demandas específicas, trabalhamos com o desenvolvimento de moldes exclusivos — que podem ser adquiridos mediante negociação, ou o próprio cliente pode fornecer um molde pronto para produção.

Nosso time está à disposição para esclarecer dúvidas e dar todo apoio necessário nesse processo de desenvolvimento.

1700ML



  
eplast.com.br

## SUCO REDONDO

MATERIAL  
PET

SEGMENTO  
BEBIDAS

PCO  
28mm

PERFIL  
1881

VOLUMETRIA  
230ml

ROTULAGEM  
ADESIVO  
ROLL LABEL  
SLEEVE

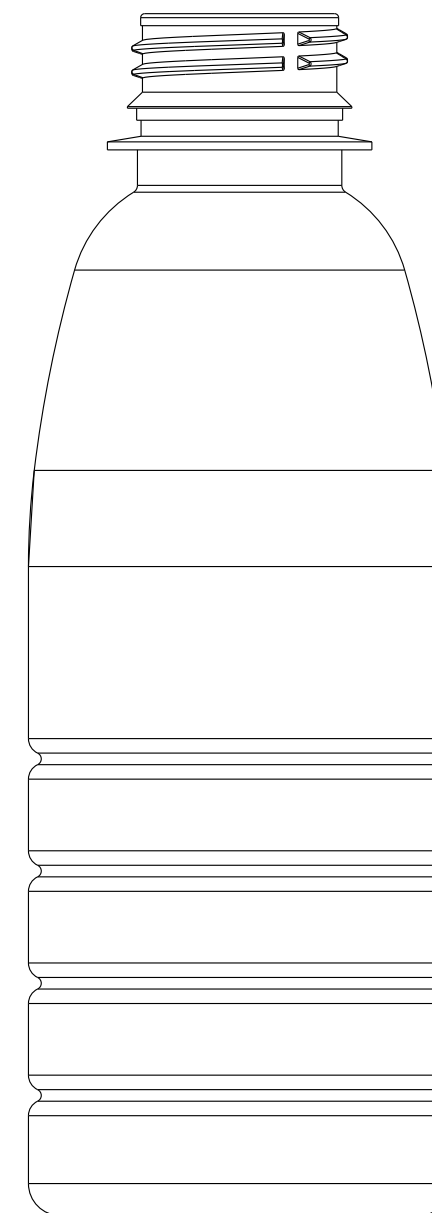
eplast®



Para atender demandas específicas, trabalhamos com o desenvolvimento de moldes exclusivos — que podem ser adquiridos mediante negociação, ou o próprio cliente pode fornecer um molde pronto para produção.

Nosso time está à disposição para esclarecer dúvidas e dar todo apoio necessário nesse processo de desenvolvimento.

230ML



     
eplast.com.br

## SUCO REDONDO

MATERIAL  
PET

SEGMENTO  
BEBIDAS

PCO  
38mm

PERFIL  
1881

VOLUMETRIA  
230ml

ROTULAGEM  
ADESIVO  
ROLL LABEL  
SLEEVE

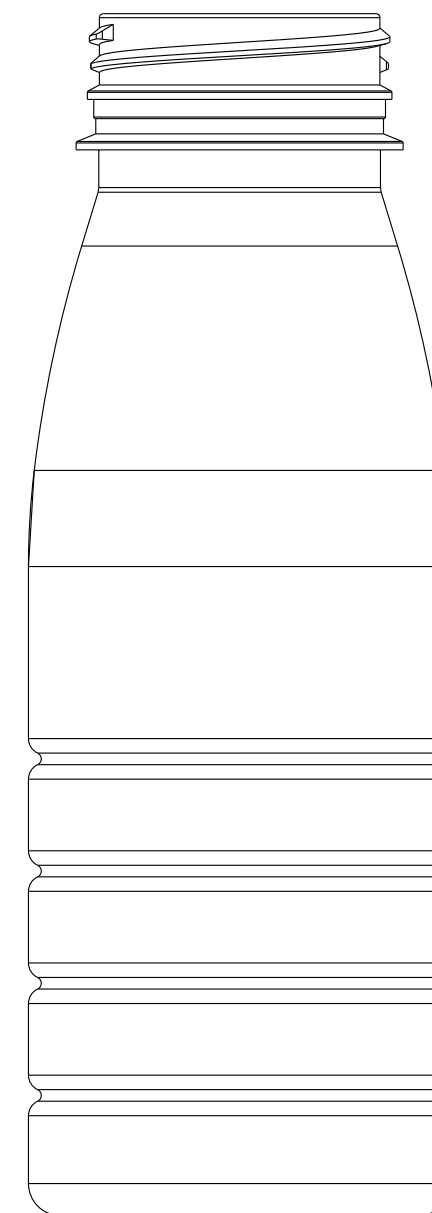
eplast®



Para atender demandas específicas, trabalhamos com o desenvolvimento de moldes exclusivos — que podem ser adquiridos mediante negociação, ou o próprio cliente pode fornecer um molde pronto para produção.

Nosso time está à disposição para esclarecer dúvidas e dar todo apoio necessário nesse processo de desenvolvimento.

230ML



     
eplast.com.br

## SUCO REDONDO

MATERIAL  
PET

SEGMENTO  
BEBIDAS

PCO  
28mm

PERFIL  
1881

VOLUMETRIA  
300ml

ROTULAGEM  
ADESIVO  
ROLL LABEL  
SLEEVE

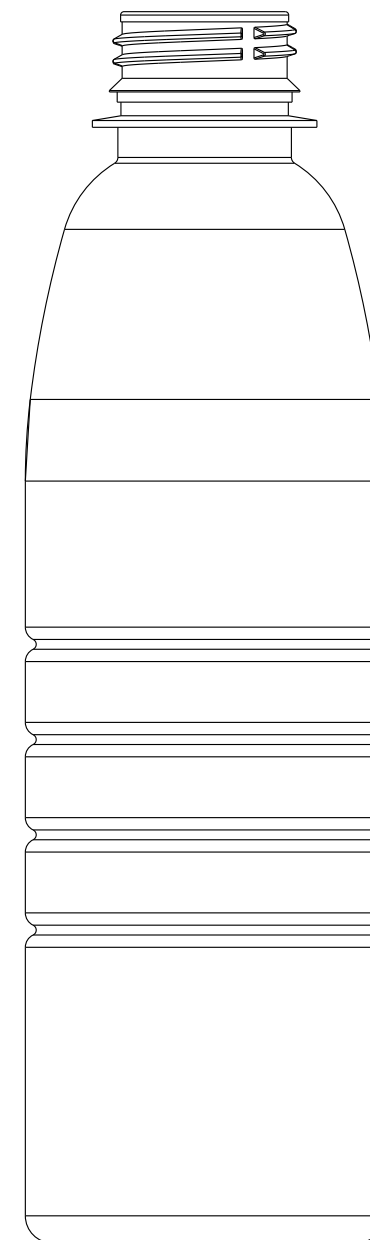
eplast®



Para atender demandas específicas, trabalhamos com o desenvolvimento de moldes exclusivos — que podem ser adquiridos mediante negociação, ou o próprio cliente pode fornecer um molde pronto para produção.

Nosso time está à disposição para esclarecer dúvidas e dar todo apoio necessário nesse processo de desenvolvimento.

300ML



     
eplast.com.br

## SUCO REDONDO

MATERIAL  
PET

SEGMENTO  
BEBIDAS

PCO  
38mm

PERFIL  
1881

VOLUMETRIA  
300ml

ROTULAGEM  
ADESIVO  
ROLL LABEL  
SLEEVE

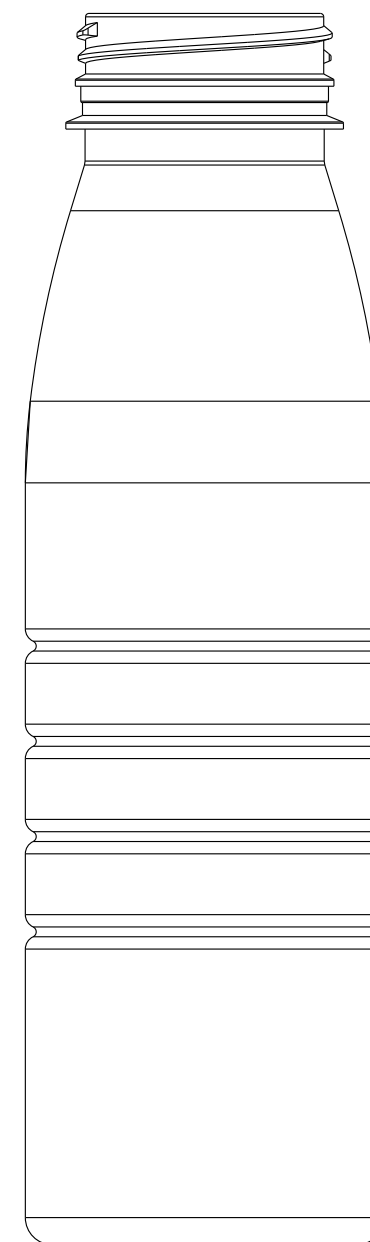
eplast®



Para atender demandas específicas, trabalhamos com o desenvolvimento de moldes exclusivos — que podem ser adquiridos mediante negociação, ou o próprio cliente pode fornecer um molde pronto para produção.

Nosso time está à disposição para esclarecer dúvidas e dar todo apoio necessário nesse processo de desenvolvimento.

300ML



     
eplast.com.br

## SUCO REDONDO

MATERIAL  
PET

SEGMENTO  
BEBIDAS

PCO  
38mm

PERFIL  
1881

VOLUMETRIA  
900ml

ROTULAGEM  
ADESIVO  
ROLL LABEL  
SLEEVE

eplast®



Para atender demandas específicas, trabalhamos com o desenvolvimento de moldes exclusivos — que podem ser adquiridos mediante negociação, ou o próprio cliente pode fornecer um molde pronto para produção.

Nosso time está à disposição para esclarecer dúvidas e dar todo apoio necessário nesse processo de desenvolvimento.

900ML



     
eplast.com.br

**SUCO  
REDONDO**

**MATERIAL  
PET**

**SEGMENTO  
BEBIDAS**

**PCO  
38mm**

**PERFIL  
1881**

**VOLUMETRIA  
1500ml**

**ROTULAGEM  
ADESIVO  
ROLL LABEL  
SLEEVE**

**eplast®**



Para atender demandas específicas, trabalhamos com o desenvolvimento de moldes exclusivos — que podem ser adquiridos mediante negociação, ou o próprio cliente pode fornecer um molde pronto para produção.

Nosso time está à disposição para esclarecer dúvidas e dar todo apoio necessário nesse processo de desenvolvimento.

**1500ML**



     
eplast.com.br

eplast®

CONECTAR E TRANSFORMAR  
*Esse é o nosso propósito*

*Refrigerante*

## REFRI GERANTE

MATERIAL  
PET

SEGMENTO  
BEBIDAS

PCO  
28mm

PERFIL  
1881

VOLUMETRIA  
200ml

ROTULAGEM  
ADESIVO  
ROLL LABEL  
SLEEVE

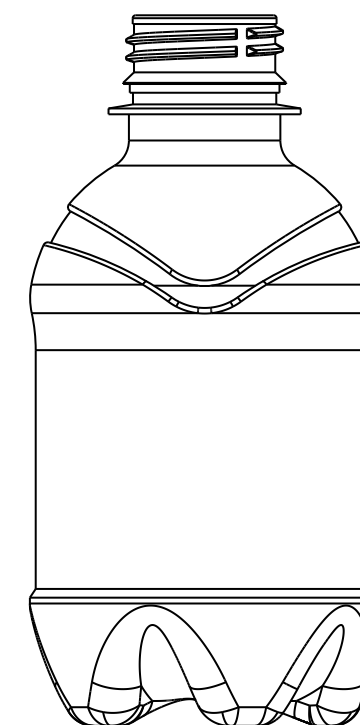
eplast®



200ML

Para atender demandas específicas, trabalhamos com o desenvolvimento de moldes exclusivos — que podem ser adquiridos mediante negociação, ou o próprio cliente pode fornecer um molde pronto para produção.

Nosso time está à disposição para esclarecer dúvidas e dar todo apoio necessário nesse processo de desenvolvimento.



     
eplast.com.br

## REFRI GERANTE

MATERIAL  
PET

SEGMENTO  
BEBIDAS

PCO  
28mm

PERFIL  
1881

VOLUMETRIA  
250ml

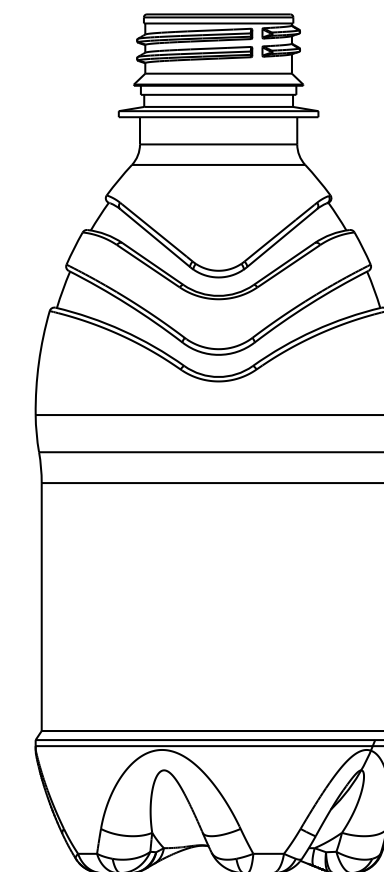
ROTULAGEM  
ADESIVO  
ROLL LABEL  
SLEEVE

eplast®



Para atender demandas específicas, trabalhamos com o desenvolvimento de moldes exclusivos — que podem ser adquiridos mediante negociação, ou o próprio cliente pode fornecer um molde pronto para produção.

Nosso time está à disposição para esclarecer dúvidas e dar todo apoio necessário nesse processo de desenvolvimento.



  
eplast.com.br

## REFRI GERANTE

MATERIAL  
PET

SEGMENTO  
BEBIDAS

PCO  
28mm

PERFIL  
1881

VOLUMETRIA  
350ml

ROTULAGEM  
ADESIVO  
ROLL LABEL  
SLEEVE

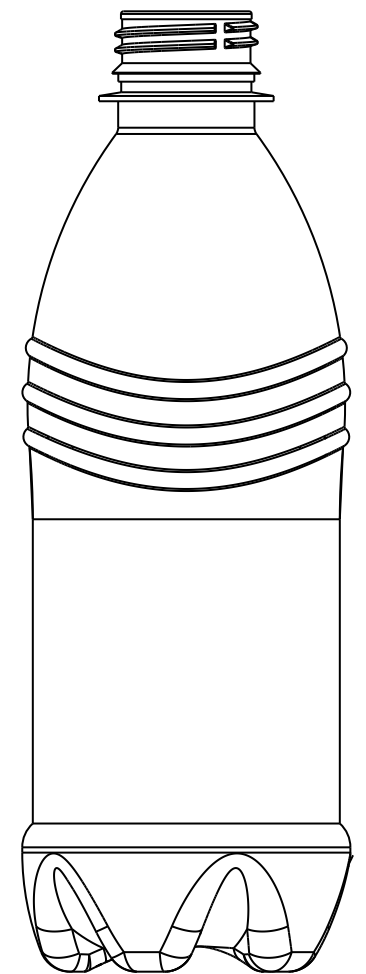
eplast®



Para atender demandas específicas, trabalhamos com o desenvolvimento de moldes exclusivos — que podem ser adquiridos mediante negociação, ou o próprio cliente pode fornecer um molde pronto para produção.

Nosso time está à disposição para esclarecer dúvidas e dar todo apoio necessário nesse processo de desenvolvimento.

350ML



     
eplast.com.br

## REFRI GERANTE

MATERIAL  
PET

SEGMENTO  
BEBIDAS

PCO  
28mm

PERFIL  
1881

VOLUMETRIA  
600ml

ROTULAGEM  
ADESIVO  
ROLL LABEL  
SLEEVE

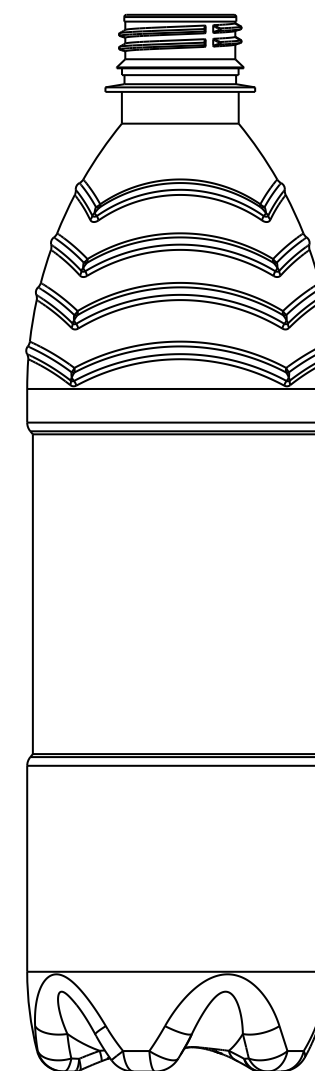
eplast®



Para atender demandas específicas, trabalhamos com o desenvolvimento de moldes exclusivos — que podem ser adquiridos mediante negociação, ou o próprio cliente pode fornecer um molde pronto para produção.

Nosso time está à disposição para esclarecer dúvidas e dar todo apoio necessário nesse processo de desenvolvimento.

600ML



     
eplast.com.br

## REFRI GERANTE

MATERIAL  
PET

SEGMENTO  
BEBIDAS

PCO  
28mm

PERFIL  
1881

VOLUMETRIA  
2000ml

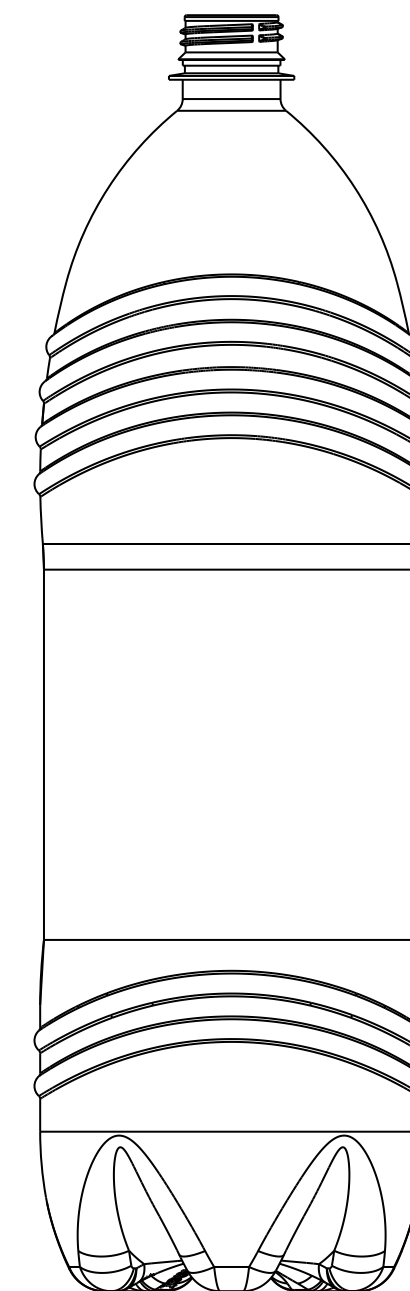
ROTULAGEM  
ADESIVO  
ROLL LABEL  
SLEEVE

eplast®



Para atender demandas específicas, trabalhamos com o desenvolvimento de moldes exclusivos — que podem ser adquiridos mediante negociação, ou o próprio cliente pode fornecer um molde pronto para produção.

Nosso time está à disposição para esclarecer dúvidas e dar todo apoio necessário nesse processo de desenvolvimento.



     
eplast.com.br

## REFRI GERANTE

MATERIAL  
PET

SEGMENTO  
BEBIDAS

PCO  
28mm

PERFIL  
1881

VOLUMETRIA  
3000ml

ROTULAGEM  
ADESIVO  
ROLL LABEL  
SLEEVE

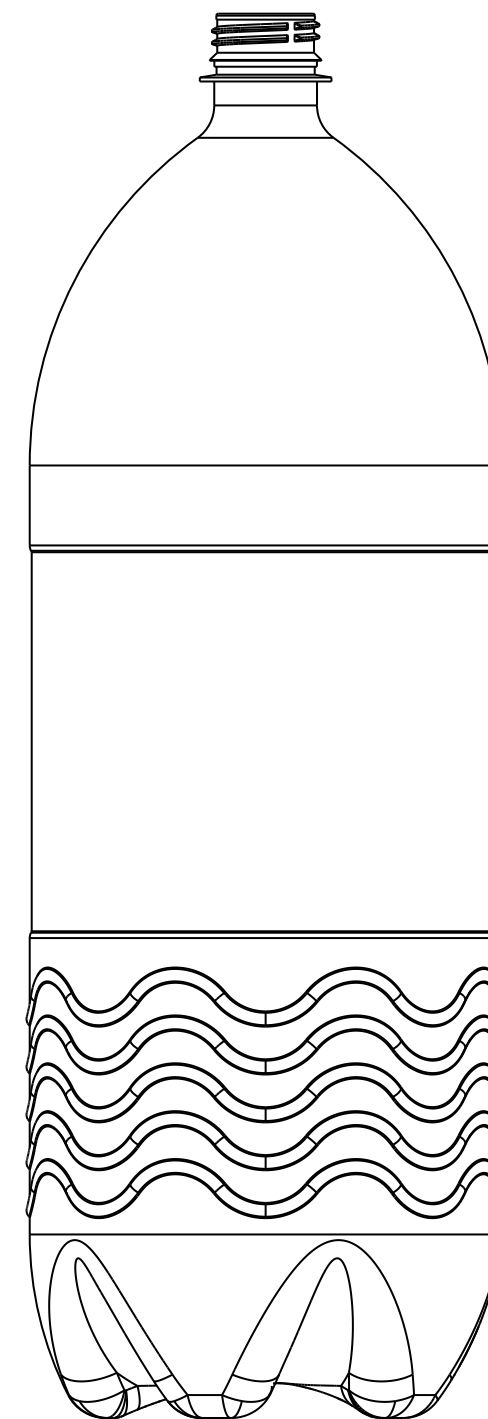
eplast®



Para atender demandas específicas, trabalhamos com o desenvolvimento de moldes exclusivos — que podem ser adquiridos mediante negociação, ou o próprio cliente pode fornecer um molde pronto para produção.

Nosso time está à disposição para esclarecer dúvidas e dar todo apoio necessário nesse processo de desenvolvimento.

3000ML



     
eplast.com.br

eplast®

CONECTAR E TRANSFORMAR  
*Esse é o nosso propósito*

*Spirits*

*Destilados*

## COROTE

MATERIAL  
PET

SEGMENTO  
BEBIDAS

PCO  
28mm

PERFIL  
1881

VOLUMETRIA  
500ml

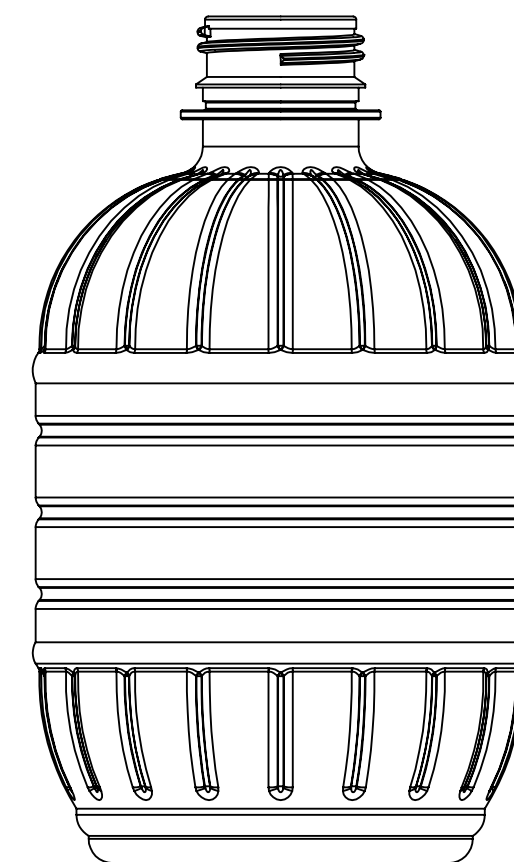
ROTULAGEM  
ADESIVO  
ROLL LABEL  
SLEEVE

eplast®



Para atender demandas específicas, trabalhamos com o desenvolvimento de moldes exclusivos — que podem ser adquiridos mediante negociação, ou o próprio cliente pode fornecer um molde pronto para produção.

Nosso time está à disposição para esclarecer dúvidas e dar todo apoio necessário nesse processo de desenvolvimento.



     
eplast.com.br

## GROWLER

MATERIAL  
PET

SEGMENTO  
BEBIDAS

PCO  
28mm

PERFIL  
1881

VOLUMETRIA  
1000ml

ROTULAGEM  
ADESIVO  
ROLL LABEL  
SLEEVE

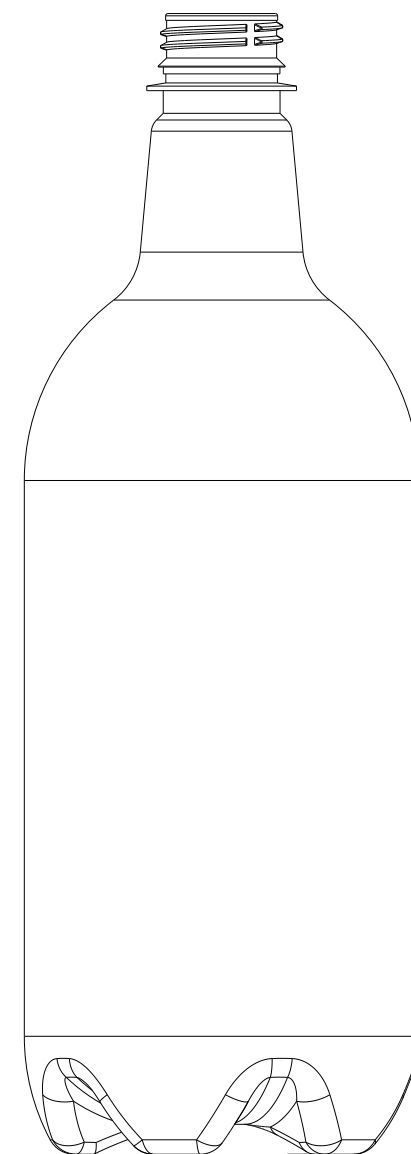
eplast®



Para atender demandas específicas, trabalhamos com o desenvolvimento de moldes exclusivos — que podem ser adquiridos mediante negociação, ou o próprio cliente pode fornecer um molde pronto para produção.

Nosso time está à disposição para esclarecer dúvidas e dar todo apoio necessário nesse processo de desenvolvimento.

1000ML



     
eplast.com.br

## SPIRITS

MATERIAL  
PET

SEGMENTO  
BEBIDAS

PCO  
28mm

PERFIL  
1881

VOLUMETRIA  
1750ml

ROTULAGEM  
ADESIVO  
ROLL LABEL  
SLEEVE

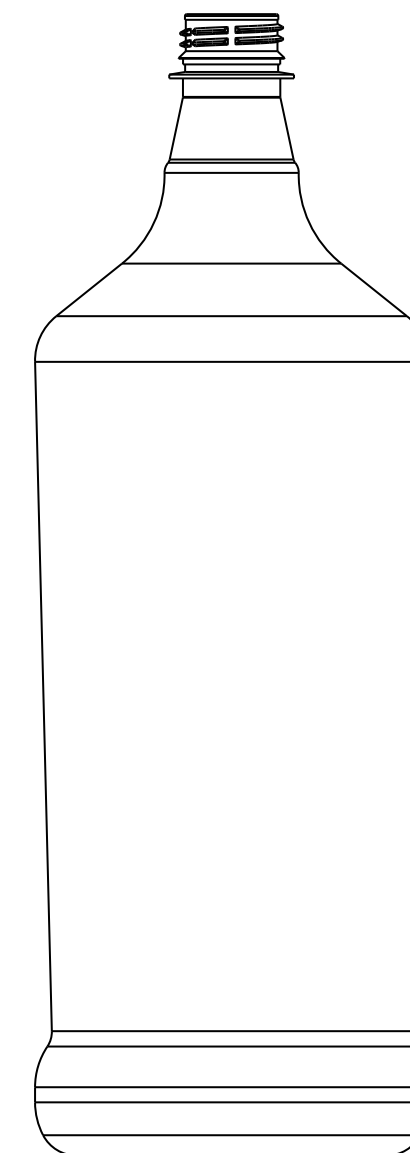
eplast®



Para atender demandas específicas, trabalhamos com o desenvolvimento de moldes exclusivos — que podem ser adquiridos mediante negociação, ou o próprio cliente pode fornecer um molde pronto para produção.

Nosso time está à disposição para esclarecer dúvidas e dar todo apoio necessário nesse processo de desenvolvimento.

1750mL



     
eplast.com.br

eplast®

CONECTAR E TRANSFORMAR  
*Esse é o nosso propósito*

*Alimentos*

## MOLHOS

MATERIAL  
PET

SEGMENTO  
BEBIDAS

PRÉ-FORMA  
BATOQUE  
ÓLEO

VOLUMETRIA  
500ml  
900ml

ROTULAGEM  
ADESIVO  
ROLL LABEL  
SLEEVE

eplast®



Para atender demandas específicas, trabalhamos com o desenvolvimento de moldes exclusivos — que podem ser adquiridos mediante negociação, ou o próprio cliente pode fornecer um molde pronto para produção.

Nosso time está à disposição para esclarecer dúvidas e dar todo apoio necessário nesse processo de desenvolvimento.

500ML  
900ML



  
eplast.com.br

eplast®

CONECTAR E TRANSFORMAR  
*Esse é o nosso propósito*

*Limpeza*

**FLORATTA**

**MATERIAL**  
PET

**SEGMENTO**  
LIMPEZA

**PCO**  
28mm

**PERFIL**  
1881

**VOLUMETRIA**  
2 LITROS

**ROTULAGEM**  
ADESIVO

**eplast**

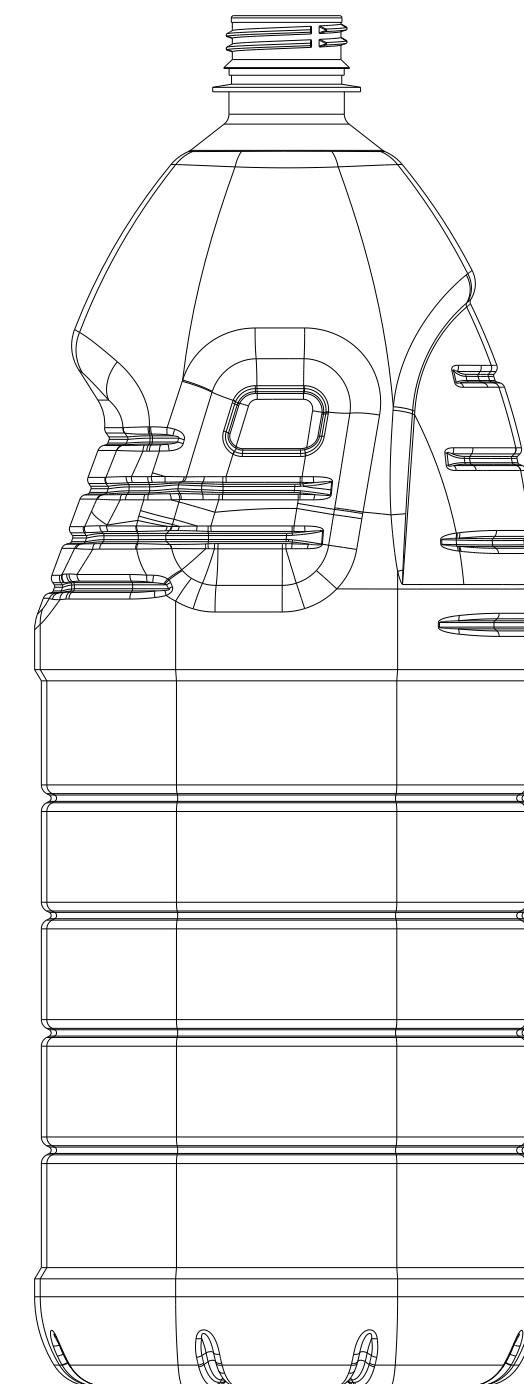


Para atender demandas específicas, trabalhamos com o desenvolvimento de moldes exclusivos — que podem ser adquiridos mediante negociação, ou o próprio cliente pode fornecer um molde pronto para produção.

Informamos que o investimento em moldes novos, quando necessário, pode variar em média entre R\$ 5 mil a R\$ 20 mil, dependendo da litragem e da complexidade do projeto.

Nosso time está à disposição para esclarecer dúvidas e dar todo apoio necessário nesse processo de desenvolvimento.

**2000ML**



  
eplast.com.br

# NOSSOS HUBS PELO PAÍS

## GOVERNANÇA

- PROFISSIONAIS QUALIFICADOS
- TIME COMERCIAL COM EXPERIÊNCIA NO MERCADO
- FROTA PRÓPRIA E AGILIDADE
- QUALIDADE DE PRODUTO
- ENGENHARIA DE PRODUTOS/HOMOLOGAÇÃO

OPERADOR  
LOGÍSTICO  
GOIÂNIA • SP

MATRIZ  
RIO PRETO • SP

OPERADOR  
LOGÍSTICO  
ESPÍRITO  
SANTO • ES

HUB  
ITUPEVA • SP

MAPA  
ESTRATÉGICO

ÁREA DE AÇÃO





[eplast.com.br](http://eplast.com.br)

CONECTAR  
E TRANSFORMAR

ESSE É O NOSSO  
PROPÓSITO

**eplast**<sup>®</sup>

CONECTAR E TRANSFORMAR  
ESSE É O NOSSO PROPÓSITO

